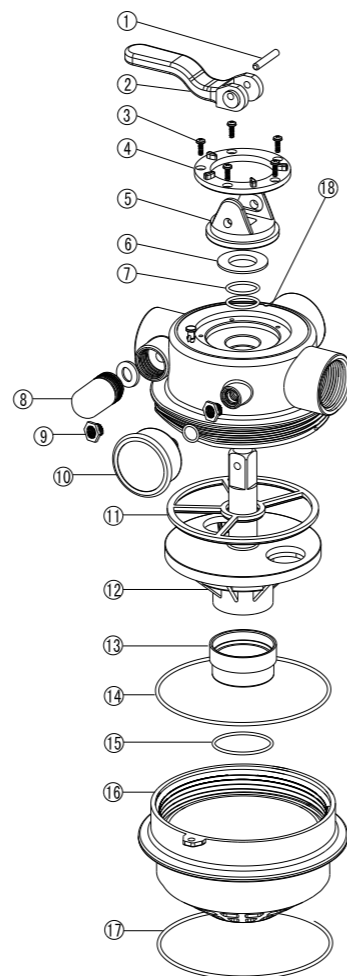


ЗАПАСНЫЕ ЧАСТИ 1.5" ВЕНТИЛЯ

№п/п	Номер	Описание	К-во
1	03018009	Штифт-фиксатор для рукоятки	1
2	01013036	Рукоятка для 1.5" 4-ходового вентиля	1
3	03011003	Саморезы Ø4*12	5
4	01013040	Фланец прижимной	1
5	01013041	Фиксатор для рукоятки 1.5" 4-ход. вентиля	1
6	01181003	Шайба для рукоятки 1.5" 4-ход. вентиля	1
7	02011017	Уплотнительное кольцо для ротора	2
8	89280813	Смотровое стекло с уплотнит. кольцом	1
9	01111048	Соединитель для манометра / пробки	1
10	06021014	Манометр с уплотн. кольцом (28Psi)	1
11	02311005	Крестовидная прокладка	1
12	01013098	Крышка для ротора 1.5" 4-ход. вентиля	1
	01021003	Ротор для 1.5" 4-ход. вентиля	1
13	01013039	Соединитель для ротора 1.5" вентиля	1
14	02011021	Уплотнительное кольцо для соединителя	1
15	02011018	Уплотнительное кольцо	1
16	01013038	Основание для 1.5" 4-ход. вентиля (Хомут)	1
17	02010007	Уплотнительное кольцо	1
18	89281301	Корпус 1.5" 4-ходового вентиля	1

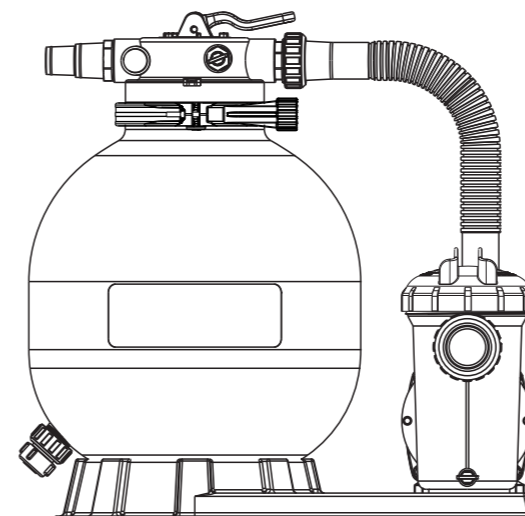


Положение вентиля	Функция
ФИЛЬТРАЦИЯ	Обычная фильтрация
ОБРАТНАЯ ПРОМЫВКА	Очистка фильтра путем изменения направления потока
ЧИСТОВАЯ ПРОМЫВКА	Используется после обратной промывки для очистки вентиля от загрязнений
ЗАКРЫТО	Перекрывает поток воды в фильтр или бассейн

ВНИМАНИЕ

- ⚠ ЭТОТ ФИЛЬТР РАБОТАЕТ ПОД ВЫСОКИМ ДАВЛЕНИЕМ. ВО ВРЕМЯ ОБСЛУЖИВАНИЯ КАКОЙ-ЛИБО ЧАСТИ ЦИРКУЛЯЦИОННОЙ СИСТЕМЫ (например, ХОМУТ, НАСОС, ФИЛЬТР, КЛАПАНЫ И Т.Д.) ПОДАВАЕМЫЙ В СИСТЕМУ ВОЗДУХ МОЖЕТ ОКАЗАТЬСЯ ПОД ДАВЛЕНИЕМ. ЭТО МОЖЕТ СТАТЬ ПРИЧИНОЙ ВЗРЫВА ЛИНИИ ИЛИ КЛАПАНА, ЧТО МОЖЕТ ПРИВЕСТИ К СЕРЬЕЗНОЙ ТРАВМЕ, СМЕРТИ ИЛИ ПОРЧЕ ИМУЩЕСТВА.
- ⚠ ОТКЛЮЧАЙТЕ НАСОС ПЕРЕД СМЕНОЙ ПОЛОЖЕНИЯ ВЕНТИЛЯ.
- ⚠ ДЛЯ ПРЕДОТВРАЩЕНИЯ ПОВРЕЖДЕНИЙ НАСОСА И ДЛЯ НАДЛЕЖАЩЕЙ РАБОТЫ СИСТЕМЫ РЕГУЛЯРНО ОЧИЩАЙТЕ ФИЛЬТР И КОРПУС НАСОСА.
- ⚠ НЕ ОТКРУЧИВАЙТЕ БОЛТЫ ХОМУТА ФЛАНЦА ПРИ ЭКСПЛУАТАЦИИ ФИЛЬТРА.

FSP390-4W+SD075



ФИЛЬТР & НАСОС COMBO

Инструкции по монтажу и эксплуатации

МОНТАЖ

- * Установите систему фильтрации, включая насос, фильтровальную емкость и многоходовой вентиль.
- * Система фильтрации должна быть установлена как можно ближе к бассейну и предпочтительно на 0,5 метра ниже поверхности воды в бассейне. Убедитесь, что в месте установки фильтра имеется дренаж.
- * **НАСОС**
 - 1) Установкой насоса и проводкой должны заниматься только квалифицированные специалисты.
 - 2) Примечание для электриков: Насос (220В/50 Гц) должен подключаться к сети электропитания через утвержденный контактор с соответствующими номинальными параметрами.
 - 3) В всасывающем трубопроводе должна быть задвижка.
 - 4) Всасывающие и напорные соединения насоса формованы в резьбовых упорах. Не пытайтесь вкрутить трубу за пределы этих упоров.
- * **ФИЛЬТРОВАЛЬНАЯ ЕМКОСТЬ И МНОГОХОДОВОЙ ВЕНТИЛЬ**
 - 1) Загрузка песка. Фильтр-песок загружается через верхнее отверстие в емкости фильтра.
 - а) Ослабьте хомут фланца на горловине фильтровальной емкости.
 - б) Закройте внутреннюю трубу пластмассовой заглушкой для предотвращения попадания в нее песка.
 - в) Рекомендуется заполнять резервуар примерно на 1/2 водой, чтобы обеспечить амортизацию при загрузке песка. Это помогает защитить дюзы от сильного удара.
 - г) Аккуратно засыпьте необходимое количество песка нужной фракции (убедитесь, что центральная труба остается в центре горловины бочки). Поверхность песка должна быть выровнена и достигать примерно середины фильтра. Снимите пластиковую заглушку с внутренней трубы.
 - 2) Установка регулирующего вентиля в фильтровальную емкость.
 - а) Установите управляющий вентиль (с уплотнительным кольцом) на фильтровальную емкость так, чтобы труба коллектора попала в отверстие снизу вентиля.
 - б) Установите хомут поверх фланца вентиля и фланца емкости и затяните их так, чтобы была возможность повернуть вентиль до окончательного положения.
 - в) Аккуратно вкрутите манометр (с уплотнительным кольцом) в резьбовое отверстие в корпусе вентиля. Не перетягивайте
 - г) Подключите насос ко входу регулирующего вентиля, промаркированному PUMP. После того как все соединения выполнены, затяните хомут фланца с помощью отвертки (постукивайте рукояткой отвертки, чтобы плотно затянуть хомут).
 - 3) Подключите линию возврата ко входу вентиля, промаркированному RETURN. Завершите подключение линии забора, слива и т.д.
 - 4) Для предотвращения утечки воды, убедитесь, что все соединения труб плотно затянуты.

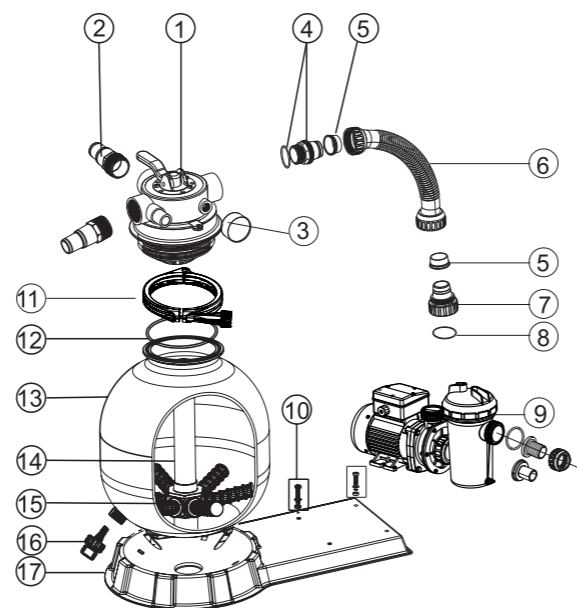
МОНТАЖ / ЗАПУСК ФИЛЬТРА

- 1) Убедитесь, что в баке фильтра правильное количество фильтр-песка и что все соединения смонтированы правильно
- 2) Нажмите на ручку регулирующего вентиля и поверните ее в положение BACKWASH. (Во избежание повреждений прокладки, всегда нажимайте на ручку прежде чем поворачивать ее.)
- 3) Никогда не включайте насос без воды! Это может привести к повреждению уплотнений, что приведет к утечке и затоплению! Заполняйте и запускайте насос в соответствии с инструкциями (убедитесь, что все линии забора и возврата открыты), позволяя фильтровальной емкости фильтра заполняться водой. После того как поток из слива станет постоянным, оставьте насос работать в течение как минимум 1 минуты. Первичная обратная промывка рекомендуется для удаления примесей и слишком мелких частиц фильтрующей среды.
- 4) Выключите насос и установите вентиль в положение RINSE. Запустите насос и оставьте его работать до тех пор, пока вода в смотровом стекле не станет прозрачной, примерно от 1/2 до 1 минуты. Выключите насос и установите клапан в положение FILTER, перезапустите насос. Теперь ваш фильтр работает в нормальном режиме, фильтруя частицы грязи из воды в бассейне.
- 5) Отрегулируйте краны забора и возврата для достижения желаемого потока. Проверьте систему и фильтр на наличие утечки воды и, если необходимо, затяните соединения, болты, гайки.
- 6) Обратите внимание на начальные показания манометра, когда фильтр чист. (Он будет варьироваться от бассейна к бассейну в зависимости от насоса и общей системы трубопроводов.) Поскольку фильтр удаляет загрязнения из воды в бассейне, накопление грязи в фильтре приведет к повышению давления и уменьшению потока воды. Когда показания манометра будут на 1,5 бар выше, чем начальное "чистое" давление, которое вы отметили, настало время для обратной промывки фильтра (см. BACKWASH в разделе "Функции фильтра и регулирующего вентиля").

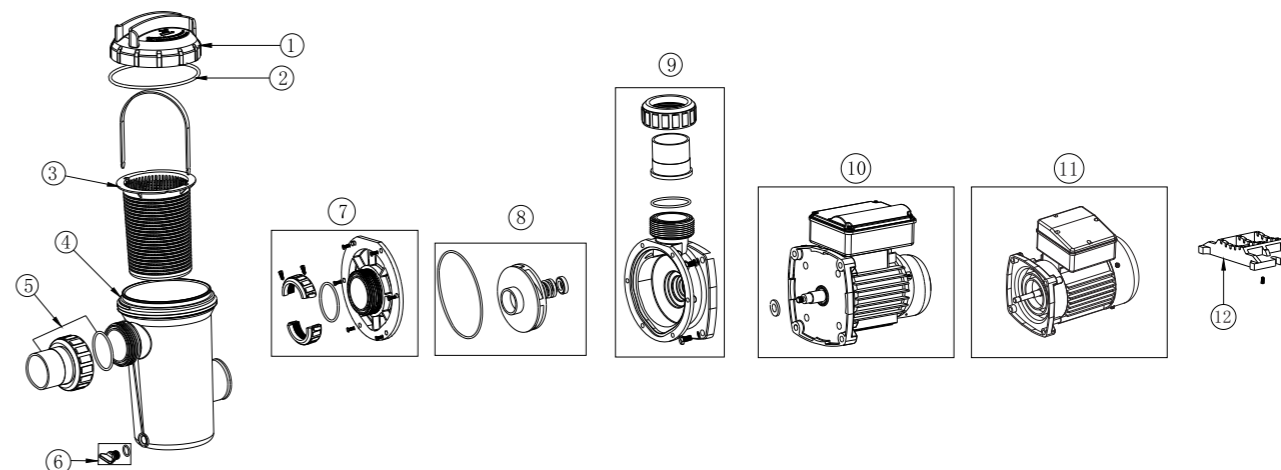
Примечание: во время первичного запуска бассейна может понадобиться более частая обратная промывка ввиду необычно большого первичного объема загрязнений в воде.

ЗАПАСНЫЕ ЧАСТИ ФИЛЬТРА

№ п/п	Номер	Описание	К-во
1	88281205	1.5" 4-ходовой вентиль	1
2	89030201	Адаптер 32мм и 38мм с уплот. кольцом	2
3	06021014	Пластиковый манометр с уплотнительным кольцом(28Psi)	1
	01111048	Соединитель для манометра	1
4	89030204	Переходник для шланга с упл. кольцом	1
5	02011026	Муфта для шланга	2
6	89031601	Пластиковый шланг с гайкой	1
7	01013049	Переходник для шланга с гайкой	1
8	02011104	Уплотнительное кольцо для насоса	1
9	88022104	Насос SD075 (220 В, 50 Гц)	1
9	88022304	Насос SD075 (110 В, 60 Гц)	1
10	89032001	Винты для установки насоса	2
11	89011335	Хомут	1
12	02010007	Уплотнит. кольцо для горловины фильтра	1
13	01331063	Фильтровальная емкость P390	1
14	89030207	Дюза в сборе с центральной трубой для FSP390	1
15	01172007	Дюзы P400-P450 (115 мм)	8
16	89011601	Комплект для слива воды	1
17	01111056	Подставка для Combo FSP350	1



ЗАПЧАСТИ ДЛЯ НАСОСА СЕРИИ SD



№ п/п	Номер	Описание	К-во
1	01041043	Прозрачная крышка	1
2	02011077	Уплотнительное кольцо для крышки	1
3	89021701	Корзина с ручкой	1
4	01021061	Префильтр насоса SD	1
5	89280102	1.5" соединительная деталь	1
6	89021307	Сливная заглушка с уплотнит. кольцом	1
7	89020301	Комплект блокировки	1
8	04015033	½" механическое уплотнение	1
	02011076	Уплотнительное кольцо	1
	01311018	Крыльчатка SD075 (220В/50Гц)	1
	01311016	Крыльчатка SD075 (110В/60Гц)	1
9	89020304	Комплект для сборки корпуса	1
10	89022106	Двигатель в сборе (0.75HP, 220В, 50Гц)	1
11	89022302	Двигатель в сборе (0.75HP, 110В, 60Гц)	1
12	01111029	Основание	1

ЗАПОЛНЕНИЕ НАСОСА

- ❖ Сбросьте давление в системе фильтрации и трубопроводе.
- ❖ Если система всасывания находится ниже уровня воды, насос заполняется после открытия всасывающего и напорного клапанов.
- ❖ Если система всасывания находится выше уровня воды, снимите крышку префильтра, заполните префильтр и насос водой.
- ❖ Очистите и проверьте уплотнительное кольцо, установите его на префильтр.
- ❖ Установите крышку префильтра и ручку на крышке, затяните поворотом ручки по часовой стрелке.

ПРИМЕЧАНИЕ: Затяните крышку префильтра вручную. Теперь насос должен заполниться. Время заполнения будет зависеть от высоты всасывания и горизонтальной длины всасывающего трубопровода.